



MD 3283 G2 2007.04.30

REPUBLICA MOLDOVA



(19) Agenția de Stat
pentru Proprietatea Intelectuală

(11) 3283 (13) G2
(51) Int. Cl.: A61G 17/007 (2006.01)

(12) BREVET DE INVENȚIE

<p>(21) Nr. depozit: a 2005 0211 (22) Data depozit: 2005.07.25 (41) Data publicării cererii: 2007.03.31, BOPI nr. 3/2007</p>	<p>(45) Data publicării hotărârii de acordare a brevetului: 2007.04.30, BOPI nr. 4/2007</p>
<p>(71) Solicitanți: AGARCOV Alexandr, MD; AGARCOVA Natalia, MD (72) Inventatori: AGARCOV Alexandr, MD; AGARCOVA Natalia, MD (73) Titulari: AGARCOV Alexandr, MD; AGARCOVA Natalia, MD (74) Reprezentant: JENICICOVSCAIA Galina, MD</p>	

(54) Sicriu (variante)

(57) Rezumat:

Invenția se referă la articolele funerare, în special la sicriu pentru înhumare, ce pot fi folosite de asemenea și în crematoriu, în cadrul ceremoniilor de rămas bun cu defunctul.

Sicriul, conform primei variante, conține un corp (1) care include fund (2), pereți laterali (3) și pereți frontali (4) îmbinați și un capac (6) fixat etanș pe marginile (5) superioare ale pereților laterali și asigurat cu elemente de ghidaj (7). Invenția aduce următoarele elemente de noutate: corpul (1) și capacul (6) sunt executate din material polimeric poros, fundul (2) și pereții laterali (3) ai corpului (1) formează un tot întreg, totodată pe partea exterioră a fundului (2) și pe ambii pereți laterali (3), în părțile lor inferioare sunt amplasate canale transversale (8) executate cu același pas, în care sunt plasate benzi de consolidare (9). Elementele de ghidaj (7) ale capacului (6) sunt executate în formă de proeminențe longitudinale, suprafața laterală externă a căroră se conjugă cu suprafața internă a pereților laterali (3) ai corpului (1).

Sicriul, conform variantei a doua, se deosebește prin aceea că capacul (6) este executat demontabil în partea medie, pe linia transversală (10), iar elementele de ghidaj (7) ale fiecărei părți a capacului (6) sunt realizate în formă de proeminențe longitudinale, suprafața laterală externă a căroră se conjugă cu suprafața internă a pereților laterali ai corpului.

Corpul (1) și capacul (6) pot fi executate din material polimeric poros de tip rigid sau de tip integral, cu un strat superficial monolit pe bază de poliuretan sau

polistiroil, sau clorură de polivinil. Suprafața lor externă poate fi executată cu un înveliș decorativ, iar corpul (1) și capacul (6) sunt unite cu o bandă adezivă.

Marginile frontale ale pereților și ale fundului sunt amplasate într-un locaș în formă de U, realizat pe una din suprafețele peretelui frontal, fiind îmbinate cu acesta cu o bandă adezivă.

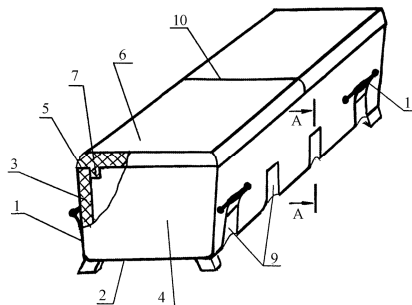
Corpul (1) este prevăzut cu elemente de susținere, care pot fi executate dintr-un întreg cu corpul.

În calitate de elemente de consolidare pot fi folosite centuri.

Pe pereții laterali (3) ai corpului (1), în locurile de amplasare a benzilor de consolidare (9) sunt fixate manere (11), care pot fi executate decorative. Manerele (11) pot fi fixate și la capetele benzilor de consolidare (9).

Revendicări: 14

Figuri: 2



MD 3283 G2 2007.04.30

MD 3283 G2 2007.04.30

Descriere:

Invenția se referă la articolele funerare, în special la sicrie pentru înhumare ce pot fi folosite de asemenea și în crematorii, în cadrul ceremoniilor de rămas bun cu defunctul.

5 Se cunoaște un sicriu conținând un corp ce include fund și pereți laterali îmbinați cu acesta și realizati cu sectoare îndoite, alăturate părții superioare a fundului [1]. Două părți adiacente ale semifabricatelor peretelui lateral se îmbină cu ajutorul eclipselor. Sectoarele îndoite ale pereților laterali sunt închise din partea superioară cu o placă de sprijin și îmbinate cu fundul și elementele de sprijin prin elemente de fixare. Capacul sicriului conține o placă cu părțile îndoite în jos, pe care este fixată o placă adițională cu formă de caneluri, prin intermediul cărora capacul poate fi fixat pe marginile superioare ale pereților laterali ai corpului. Părțile laterale pot fi realizate din două 10 părți separate cu locașuri pe sectoarele îndoite în jos, iar fundul – cu proeminențe corespunzătoare acestor locașuri. Pe sectoarele îndoite ale pereților laterali se fixează o placă cu părțile îndoite în sus, iar deasupra acesteia – o placă de sprijin, marginile părților îndoite ale căreia, precum și pereții laterali fiind uniți cu o bandă adezivă.

15 Dezavantajele sicriului cunoscut constau în complexitatea construcției și volumul mare de lucru la asamblare, determinat de prezența unui număr mare de piese care urmează a fi asamblate, precum și în greutatea mare datorită materialului folosit – lemnul.

Problema pe care o rezolvă invenția constă în simplificarea confecționării sicriului, reducerea greutateii acestuia, factor important la transportare, precum și reducerea costului său.

20 Sicriul, conform invenției, înlătură dezavantajele sus-menționate prin aceea că în prima variantă conține un corp care include fund, pereți laterali și pereți frontali îmbinați și un capac fixat etanș pe marginile superioare ale pereților laterali și asigurat cu elemente de ghidaj.

Invenția aduce următoarele elemente de noutate: corpul și capacul sunt executați din material polimeric umplut cu gaz, fundul și pereții laterali ai corpului formează un tot întreg, totodată pe 25 partea externă a fundului și pe ambii pereți laterali, în părțile lor inferioare sunt amplasate canale transversale executate cu același pas, în care sunt plasate benzi de consolidare. Elementele de ghidaj ale capacului sunt executate în formă de proeminențe longitudinale, suprafața laterală externă a căreia se conjugă cu suprafața internă a pereților laterali ai corpului.

30 Sicriul, conform variantei a doua, se deosebește prin aceea că capacul este executat demontabil în partea medie, de-a lungul liniei transversale, iar elementele de ghidaj ale fiecărei părți ale capacului sunt realizate în formă de proeminențe longitudinale, suprafața laterală externă a căreia se conjugă cu suprafața internă a pereților laterali ai corpului.

35 Corpul și capacul pot fi executate din material polimeric umplut cu gaz de tip rigid sau de tip integral, cu un strat monolit pe bază de poliuretanic sau polistirolic, sau clorură de polivinil conținând suplimente chimice ce descompun cu timpul structura polimerului. Suprafața lor externă poate fi executată cu un înveliș decorativ, iar corpul și capacul sunt unite cu o bandă adezivă.

Marginile frontale ale pereților laterali și ale fundului sunt amplasate într-un locaș în formă de U, realizat pe una din suprafețele peretelui frontal fiind îmbinate cu acesta cu o bandă adezivă.

40 Corpul este prevăzut cu elemente de susținere ce pot fi executate dintr-un tot întreg cu corpul.

In calitate de elemente de consolidare pot fi folosite centuri.

Pe pereții laterali ai corpului, în locurile de amplasare ale elementelor de consolidare sunt fixate manere, care pot fi executate decorative. Mânerele pot fi fixate și la capetele benzilor de consolidare.

45 Executarea fundului și pereților laterali ai corpului, precum și a capacului sicriului nedemontabile, simplifică confecționarea acestuia, deoarece se reduce volumul lucrărilor de asamblare.

Folosirea materialului polimeric umplut cu gaz, permite a mecaniza procesul de confecționare a sicriului, de a reduce semnificativ greutatea, menținându-se, totodată, caracteristicile de rezistență, precum și costul acestuia.

50 Prezența elementelor de consolidare, amplasate în canalele transversale, executate și amplasate cu același pas pe partea externă a fundului și pe ambii pereți laterali, în partea lor inferioară, consolidează construcția, iar fixarea mânerelor în locurile de amplasare a benzilor, precum și la capetele lor, asigură rezistența fixării lor și fiabilitate la transportare.

55 Executarea pe una din părțile peretelui frontal al unui locaș în formă de U, în care sunt amplasate marginile frontale ale pereților laterali și ale fundului, precum și fixarea acestora cu o bandă adezivă asigură posibilitatea obținerii unor sicrie cu o lungime necesară.

Rezultatul invenției constă în creșterea fiabilității și reducerea greutateii sicriului, menținându-se caracteristicile de rezistență.

Invenția se explică prin desenele din fig. 1 și fig. 2, care reprezintă:

- fig. 1, sicriu, vedere axonometrică;

MD 3283 G2 2007.04.30

4

- fig. 2, secțiunea A-A (vezi fig. 1).

Sicriul, conform primei variante, conține un corp 1, care include fundul 2, pereții laterali 3 și pereții frontali 4 îmbinați între ei, precum și capacul 6 fixat etanșat pe marginile superioare 5 ale pereților laterali 3, asigurat cu elementele de ghidaj 7. Corpul 1 și capacul 6 sunt executați din material polimeric umplut cu gaz. Materialul polimeric umplut cu gaz poate fi de tip rigid pe bază de poliuretan sau polistirol, sau clorură de polivinil, sau de tip integral sau de tip integral cu un strat superficial monolit. Fundul 2 și pereții laterali 3 ai corpului 1 formează un tot întreg. Marginile frontale ale pereților laterali 3 și ale fundului 2 sunt amplasate într-un locaș în formă de U, pe una din părțile peretelui frontal 4 și se unesc cu aceasta cu o bandă adezivă.

Pe partea externă a fundului 2 și pe ambii pereți laterali 3, în părțile lor inferioare sunt executate cu același pas canalele transversale 8, în care sunt amplasate elementele de consolidare 9. În calitate de elemente de consolidare 9 pot fi folosite centuri.

Elementele de ghidaj 7 ale capacului 6 sunt realizate în formă de proeminențe longitudinale, suprafața laterală externă a căroră se conjugă cu suprafața internă a pereților laterali ai corpului.

Sicriul, conform variantei a doua, se deosebește prin aceea că capacul 6 este executat demontabil în partea medie, de-a lungul liniei transversale 10, iar elementele de ghidaj 7 ale fiecărei părți ale capacului sunt realizate în formă de proeminențe longitudinale, suprafața laterală externă a căroră se conjugă cu suprafața internă a pereților laterali ai corpului.

Pe pereții laterali 3 ai corpului 1 în locurile de amplasare a elementelor de consolidare 9 sunt fixate mânerile 11, care pot fi realizate decorative. Mânerile 11 se pot fixa și la capetele elementelor de consolidare 9.

Suprafața exterioară a capacului 1 și a corpului 2 poate fi realizată și cu un înveliș decorativ ce imită specii de lemn nobil, învelită cu țesătură sau încleiată cu hârtie.

Invenția permite a reduce substanțial greutatea sicriului, a reduce volumul lucrărilor de asamblare, a mecaniza procesul de executare a sicriului, a asigura comoditatea stivuirii, asigură puritatea ecologică a locului înhumării.

Tehnologia confecționării oferă posibilitatea de a executa diverse elemente decorative atât plane, cât și tridimensionale.

30

(57) Revendicări:

1. Sicriu ce conține un corp care include fund, pereți laterali și pereți frontali îmbinați și un capac fixat etanș pe marginile superioare ale pereților laterali și asigurat cu elemente de ghidaj, **caracterizat prin aceea că** corpul și capacul sunt executați din material polimeric umplut cu gaz, fundul și pereții laterali ai corpului formând un tot întreg, totodată pe partea exterioară a fundului și pe ambii pereți laterali în părțile lor inferioare sunt amplasate canalele transversale executate cu același pas, în care sunt amplasate benzi de consolidare, iar elementele de ghidaj ale capacului sunt executate în formă de proeminențe longitudinale, suprafața laterală externă a căroră se conjugă cu suprafața internă a pereților laterali ai corpului.

2. Sicriu ce conține un corp care include fund, pereți laterali și pereți frontali îmbinați și un capac fixat etanș pe marginile superioare ale pereților laterali și asigurat cu elemente de ghidaj, **caracterizat prin aceea că** corpul și capacul sunt executați din material polimeric umplut cu gaz, fundul și pereții laterali ai corpului formând un tot întreg, totodată pe partea exterioară a fundului și pe ambii pereți laterali, în părțile lor inferioare sunt amplasate canalele transversale executate cu același pas, în care sunt amplasate benzi de consolidare, iar capacul este realizat demontabil în partea medie, de-a lungul liniei transversale, elementele de ghidaj ale fiecărei părți a capacului fiind executate în formă de proeminențe longitudinale, suprafața laterală externă a căroră se conjugă cu suprafața internă a pereților laterali ai corpului.

3. Sicriu, conform revendicărilor 1, 2, **caracterizat prin aceea că** corpul și capacul sunt executați din material polimeric umplut cu gaz de tip rigid pe bază de poliuretan sau polistirol, sau clorură de polivinil.

4. Sicriu, conform revendicărilor 1, 2, **caracterizat prin aceea că** corpul și capacul sunt executați din material polimeric umplut cu gaz de tip integral, cu un strat superficial monolit pe bază de poliuretan sau polistirol, sau clorură de polivinil.

5. Sicriu, conform revendicărilor 1...4, **caracterizat prin aceea că** suprafața lui externă este realizată cu un înveliș decorativ.

MD 3283 G2 2007.04.30

5

6. Sicriu, conform revendicărilor 1...5, **caracterizat prin aceea că** corpul și capacul sunt uniți cu o bandă adezivă.
- 5 7. Sicriu, conform revendicărilor 1...6, **caracterizat prin aceea că** marginile frontale ale pereților laterali și ale fundului sunt amplasate într-un locaș în formă de U, realizat pe una din părțile peretelui frontal și se unesc cu aceasta cu o bandă adezivă.
8. Sicriu, conform revendicărilor 1...7, **caracterizat prin aceea că** corpul este asigurat cu sprijine.
- 10 9. Sicriu, conform revendicării 8, **caracterizat prin aceea că** sprijinele formează un tot întreg cu corpul.
10. Sicriu, conform revendicărilor 1...9, **caracterizat prin aceea că** în calitate de elemente de consolidare se utilizează centuri.
11. Sicriu, conform revendicărilor 1...10, **caracterizat prin aceea că** corpul este asigurat cu mânere, fixate pe pereții laterali, în locurile de amplasare a elementelor de consolidare.
- 15 12. Sicriu, conform revendicării 11, **caracterizat prin aceea că** manerele sunt fixate la capetele elementelor de consolidare.
13. Sicriu, conform revendicării 11, **caracterizat prin aceea că** manerele sunt decorative.
14. Sicriu, conform revendicărilor 1, 2, **caracterizat prin aceea că** materialul polimeric conține adițional suplimente chimice care degradează cu timpul structura lui.
- 20

(56) Referințe bibliografice:

1. SU 736859 A1 1980.05.25

Director Departament:

JOVMIR Tudor

Examinator:

NEKLIUDOVA Natalia

Redactor:

UNGUREANU Mihail

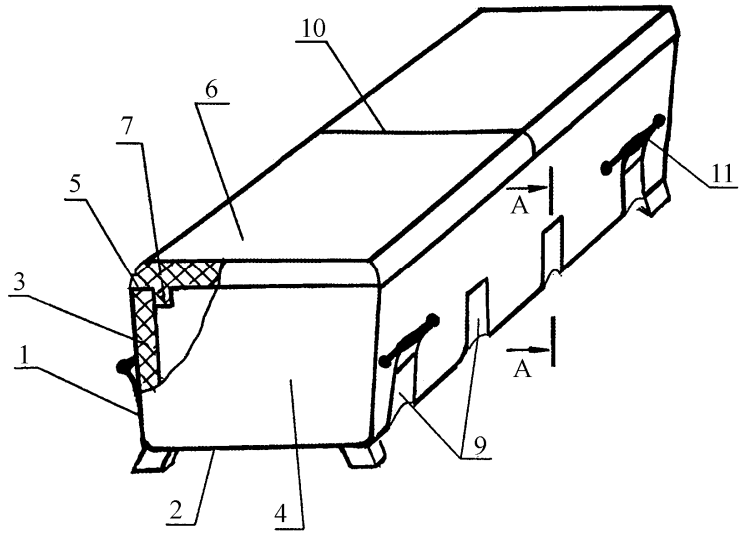


Fig. 1

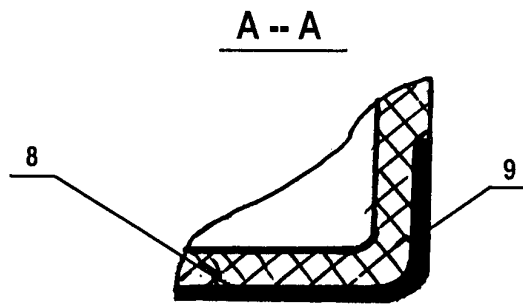


Fig. 2